

## SET 9620 | 4 mm Sicherheit | Prüf- und Mess-Set „Standard“ 4 mm Safety | Test and measurement set „Standard“

Standard Prüf- und Mess-Set für die unterschiedlichsten Messaufgaben im Spannungsbereich bis 1.000 V, als Ergänzung zu den Messgeräten üblicherweise beigelegten 4 mm-Sicherheits-Prüfleitungen.

Sie haben weitere Anforderungen?  
In unserem 4 mm-Sicherheits-Programm finden Sie zusätzliche Produkte für Ihre Anwendung.

*Standard test and measurement set for a wide range of measurement tasks in a range up to 1,000 V, as a supplement to the 4 mm safety test leads normally provided with measuring tools.*

*Do you have additional requirements?  
In our 4 mm safety programme, you will find additional products for your application.*



**SPS 9406 Ni / RT**  
Art. Nr. 99022645



**SPS 9406 Ni / SW**  
Art. Nr. 99022646



**SKPS 7630 Ni / RT**  
Art. Nr. 99015814



**SKPS 7630 Ni / SW**  
Art. Nr. 99015813



**MSFK A341 / 1 / 100 / RT**  
Art. Nr. 99014987



**MSFK A341 / 1 / 100 / SW**  
Art. Nr. 99014431

**Best.-Nr. SET 9620**

**Mess-Set** bestehend aus:

**MSFK A341 / 1 / 100 / ..(Farbe)**

- 2 Sicherheits-Federkorbstecker konfektioniert an hochflexibler, doppelt-isolierter PVC-Leitung 1 mm<sup>2</sup>

**SKPS 7630 Ni / ..(Farbe)**

- Steckanschluss Ø 4 mm
- Kontakt: Krokodilklaue
- Sicherheits-Klemmprüfspitze mit Krokodilklemmen zum Abgreifen von Stromleitern

**SPS 9406 Ni / ..(Farbe)**

- mit axialer Sicherheitsbuchse
- kompakte Bauform
- niedriger Übergangswiderstand bei hoher Härte (Spitze aus vergoldetem Kupfer-Beryllium)
- Steckanschluss Ø 4 mm
- Kontaktierung in 4 mm Buchsen durch Abnahme der Spitzenschutzkappe möglich
- die Spitzenschutzkappe SSK 9192 ist im Lieferumfang enthalten

Für eine fachgerechte Anwendung unserer Produkte müssen die Sicherheitshinweise in unserem Katalog beachtet werden.

Weitere technische Daten finden sich in den einzelnen Produktdatenblättern.

**Order No. SET 9620**

**Measuring set** consisting of:

**MSFK A341 / 1 / 100 / ..(colour)**

- 2 safety lamella-basket plugs, assembled on highly flexible double-insulated PVC cable 1 mm<sup>2</sup>

**SKPS 7630 Ni / ..(colour)**

- socket Ø 4 mm
- contact: crocodile jaws
- safety pincer clip with crocodile jaws to tap electric conductor

**SPS 9406 Ni / ..(colour)**

- with inline safety socket
- compact design
- low contact resistance with high hardness (tip made of gold-plated copper beryllium)
- socket Ø 4 mm
- contacting in 4 mm sockets possible by removing the tip protection cap
- including tip protection cap SSK 9192

For proper use of our products, the safety instructions in our catalogue must be observed.

Please see product data sheets for further technical details.

SET 9620 bestehend aus:		SET 9620 includes:	
Teilebezeichnung	Stückzahl und Farbe	Part description	Quantity and colour
MSFK A341 / 1 / 100 / RT ; SW	1x schwarz, 1x rot	MSFK A341 / 1 / 100 / RT ; SW	1x black, 1x red
SKPS 7630 Ni / RT ; SW	1x schwarz, 1x rot	SKPS 7630 Ni / RT ; SW	1x black, 1x red
SPS 9406 Ni / RT ; SW	1x schwarz, 1x rot	SPS 9406 Ni / RT ; SW	1x black, 1x red
Best.-Nr. <sup>1)</sup>	SET 9619	Order No. <sup>1)</sup>	SET 9619

<sup>1)</sup> andere Kontaktflächen, Farben, Längen und individuelle Bestückung auf Anfrage

<sup>1)</sup> other contact platings, colours, lengths and individual equipping on request

### Sicherheits-Messleitung

- 2 Sicherheits-Federkorbstecker konfektioniert an hochflexibler, doppelt-isolierter PVC-Leitung 1 mm<sup>2</sup>

**Best.-Nr. MSFK A341 / 1 / ..(Länge) / ..(Farbe)**

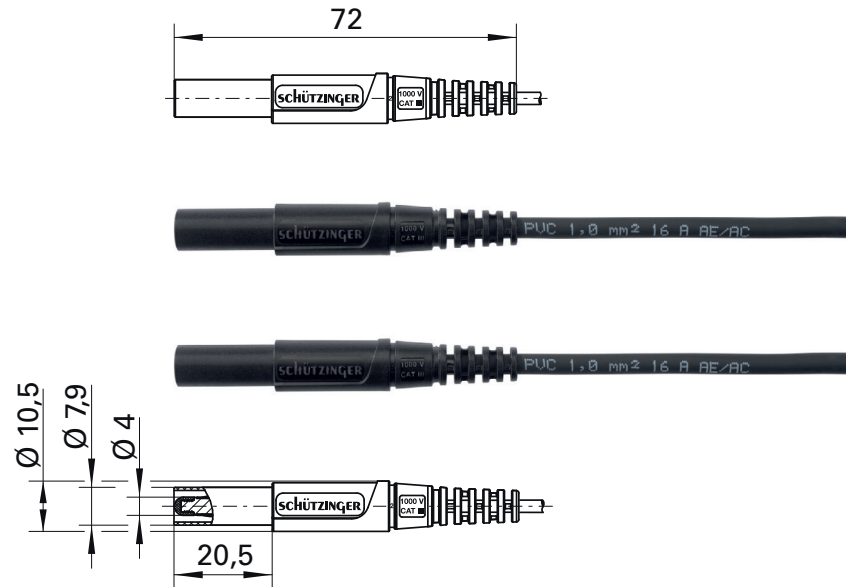
- Leitung 1 mm<sup>2</sup> PVC-doppelt-isoliert
- Kontakteile **vernickelt**
- Griffhülsen PA 6.6 (Polyamid)
- **Farben** siehe Tabelle

### Safety measuring lead

- 2 safety lamella-basket plugs, assembled on highly flexible double-insulated PVC cable 1 mm<sup>2</sup>

**Order No. MSFK A341 / 1 / ..(length) / ..(colour)**

- cable 1 mm<sup>2</sup> PVC double-insulated
- contact parts **nickel-plated**
- sleeves PA 6.6 (Polyamid)
- **colours** see table



Allgemeine Angaben		General information	
Best.-Nr. <sup>1)</sup>	MSFK A341 / 1 / ..(Länge) / ..(Farbe) Kontakteile vernickelt	Order No. <sup>1)</sup>	MSFK A341 / 1 / ..(length) / ..(colour) contact parts nickel-plated
Farben	schwarz, rot, blau, gelb, grün	colours	black, red, blue, yellow, green
Längen	25 cm, 50 cm, 100 cm, 150 cm, 200 cm	lengths	25 cm, 50 cm, 100 cm, 150 cm, 200 cm
Technische Daten		Technical data	
Leitung	1 mm <sup>2</sup> PVC-doppelt-isoliert	cable	1 mm <sup>2</sup> PVC double-insulated
Durchgangswiderstand <sup>4)</sup>	5 mΩ / 9 mΩ / 17 mΩ / 25 mΩ / 35 mΩ	transition resistance <sup>4)</sup>	5 mΩ / 9 mΩ / 17 mΩ / 25 mΩ / 35 mΩ
Bemessungsspannung <sup>2)</sup>	1000 V CAT III	rated voltage <sup>2)</sup>	1000 V CAT III
Bemessungsstrom <sup>2)</sup>	16 A	rated current <sup>2)</sup>	16 A
Betriebstemperatur	von -10 °C bis +70 °C	operating temperature	from -10 °C to +70 °C

<sup>1)</sup> andere Kontaktflächen, Farben, Längen, Leitungsquerschnitte und Ausführungen in Silikon auf Anfrage

<sup>2)</sup> bei normalen Umgebungstemperaturen

<sup>4)</sup> abhängig von der Leitungslänge

<sup>1)</sup> other contact platings, colours, lengths, wire square sections and alternatives in silicone on request

<sup>2)</sup> at normal ambient temperatures

<sup>4)</sup> depending on cable length

## Sicherheits-Klemmprüfspitze

- Steckanschluss Ø 4 mm
- Kontakt: Krokodilklaue
- Sicherheits-Klemmprüfspitze mit Krokodilklemmen zum Abgreifen von Stromleitern

### Best.-Nr. SKPS 7630 Ni / ..(Farbe)

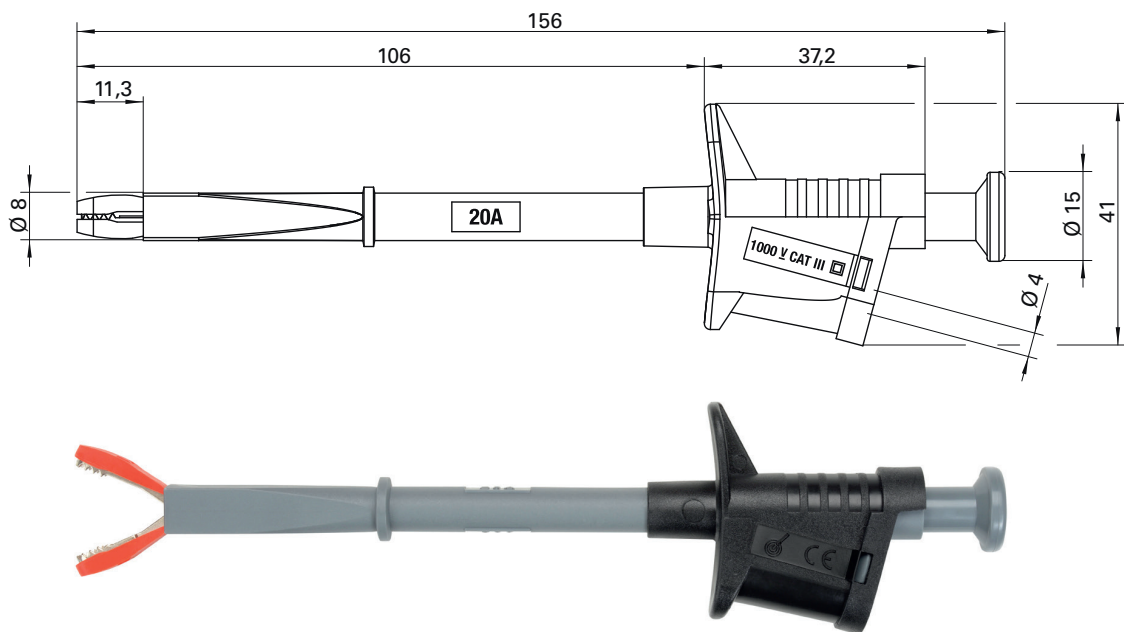
- Kontaktteile **vernickelt**
- Isolierteile PA 6.6 (Polyamid)
- Klemmbereich Ø 11,5 mm
- **Farben** siehe Tabelle

## Safety pincer clip

- socket Ø 4 mm
- contact: crocodile jaws
- safety pincer clip with crocodile jaws to tap electric conductor

### Order No. SKPS 7630 Ni / ..(colour)

- contact parts **nickel-plated**
- insulation PA 6.6 (Polyamid)
- grips up to Ø 11.5 mm
- **colours** see table



Allgemeine Angaben		General information	
Best.-Nr. <sup>1)</sup>	SKPS 7630 Ni / ..(Farbe) Kontaktteile vernickelt	Order No. <sup>1)</sup>	SKPS 7630 Ni / ..(colour) contact parts nickel-plated
Farben	schwarz, rot	colours	black, red
Technische Daten		Technical data	
Anschluss	Sicherheitsbuchse	terminal	safety socket
Durchgangswiderstand	50 mΩ	transition resistance	50 mΩ
Bemessungsspannung <sup>2)</sup>	1000 V CAT III	rated voltage <sup>2)</sup>	1000 V CAT III
Bemessungsstrom <sup>2)</sup>	20 A	rated current <sup>2)</sup>	20 A
Betriebstemperatur	von -25 °C bis +80 °C	operating temperature	from -25 °C to +80 °C

<sup>1)</sup> andere Farben auf Anfrage  
<sup>2)</sup> bei normalen Umgebungstemperaturen  
[www.schuetzinger.de](http://www.schuetzinger.de)

<sup>1)</sup> other colours on request  
<sup>2)</sup> at normal ambient temperatures

**Sicherheits-Prüfspitze**

- mit axialer Sicherheitsbuchse
- kompakte Bauform
- niedriger Übergangswiderstand bei hoher Härte (Spitze aus vergoldetem Kupfer-Beryllium)
- Steckanschluss Ø 4 mm
- Kontaktierung in 4 mm Buchsen durch Abnahme der Spitzenschutzkappe möglich
- die Spitzenschutzkappe SSK 9192 ist im Lieferumfang enthalten
- für eine fachgerechte Anwendung unserer Produkte müssen die Sicherheitshinweise in unserem Katalog beachtet werden

**Best.-Nr. SPS 9406 Ni / ..(Farbe)**

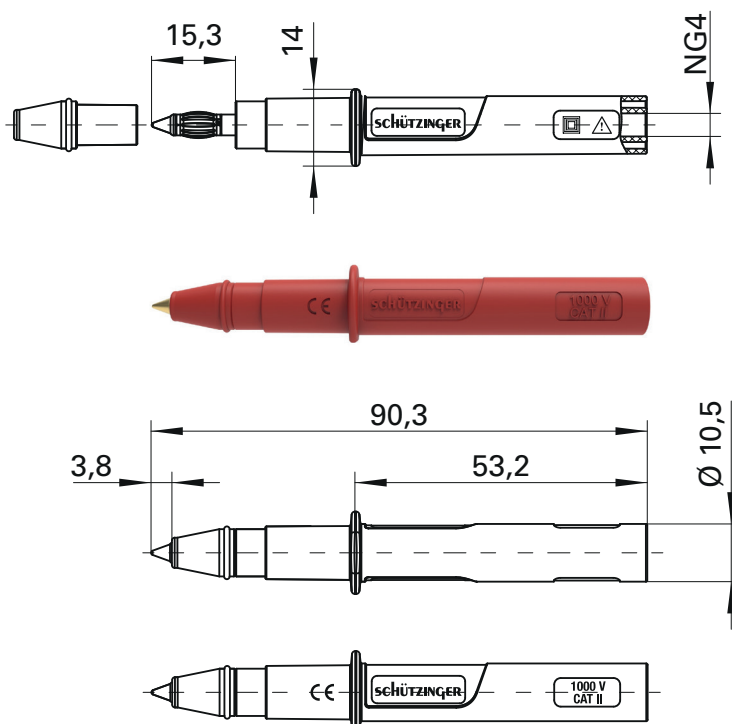
- Kontaktteile **Messing vernickelt**
- Kontaktspitze CuBe2 vergoldet
- **Farben** siehe Tabelle

**Safety test probe**

- with inline safety socket
- compact design
- low contact resistance with high hardness (tip made of gold-plated copper beryllium)
- socket Ø 4 mm
- contacting in 4 mm sockets possible by removing the tip protection cap
- including tip protection cap SSK 9192
- for a professional application of our products, the safety instructions in our catalogue must be observed

**Order No. SPS 9406 Ni / ..(colour)**

- contact parts **Brass nickel-plated**
- contact tip CuBe2 gold-plated
- **colours** see table



Allgemeine Angaben		General information	
Best.-Nr. <sup>1)</sup>	SPS 9406 Ni / ..(Farbe) Kontaktteile Messing vernickelt	Order No. <sup>1)</sup>	SPS 9406 Ni / ..(colour) contact parts Brass nickel-plated
Farben	schwarz, rot	colours	black, red
Technische Daten		Technical data	
Anschluss	Sicherheitsbuchse	terminal	safety socket
Bemessungsspannung <sup>2)</sup>	1000 V CAT II	rated voltage <sup>2)</sup>	1000 V CAT II
Bemessungsstrom <sup>2)</sup>	10 A	rated current <sup>2)</sup>	10 A
Betriebstemperatur	von -25 °C bis +80 °C	operating temperature	from -25 °C to +80 °C

<sup>1)</sup> andere Kontaktflächen und Farben auf Anfrage

<sup>2)</sup> bei normalen Umgebungstemperaturen

<sup>1)</sup> other contact platings and colours on request

<sup>2)</sup> at normal ambient temperatures